

2016年新卒採用募集要項

日本国土開発株式会社

会社概要	事業内容	総合建設業（国内・海外における土木・建築工事の設計施工）		
	本社所在地	〒107-8466 東京都港区赤坂4丁目9番9号 TEL 03-3403-3311（大代表）		
	設立	昭和26年4月10日		
	年商	875億（平成26年5月）	資本金	50億円
	従業員数	943名（平成26年5月31日現在） 技術職685名、営業職116名、事務職142名		
	事業所	【国内】本社、支店（7箇所）、営業所（16箇所）、技術センター 【海外】シンガポール支店、台湾支店		

待遇	給与等	高専卒 197,000円 大卒 210,000円、修士220,000円（2016年4月予定） 【昇給】年1回 【賞与】年2回（夏季・冬季） 【通勤費】全額支給
	福利厚生	健康保険、厚生年金、雇用保険、労災保険、持株会、財形貯蓄制度、独身寮 借上社宅制度、えらべる倶楽部他
	休日休暇	完全週休2日制（土曜・日曜）、祝日、年末年始休暇、夏期休暇、慶弔休暇

応募要領	募集職種	<ul style="list-style-type: none"> ・土木系 施工管理業務、土木設計業務 他 ・建築系 建築設備系 施工管理業務 ※設備：電気、給排水、空調、衛生設備 設計業務（構造系、意匠系、設備系） 技術開発業務他 ・機電系 施工管理業務 土木工事に要する機械・電気設備の計画立案、運用管理 各種機械・装置の設計、計画管理他 ・化学系 施工支援、技術開発業務他 事務・営業職 現場事務、経理、総務、購買、営業他
	募集学部（学科）	技術職 — 土木・建築・機械・電気・化学系各学科（大学院を含む） 事務職 — 文系全学科（今年度の一般職の募集はありません） ※学校推薦・自由応募どちらでも応募可
	採用予定数	全職種で55名程度 ※）職種別内訳は以下の採用数を目処とします ・土木系（施工管理職、技術開発職、土木設計職） 18名～20名 ・建築系（施工管理職、技術開発職、設計職（意匠・構造）、設備職） 25名～27名 ・機電系（土木機電職） 2名～3名 ・化学系（技術開発職） 1名～2名 ・事務・営業系（事務・営業職） 5名～8名
	応募方法	就職サイト「リクナビ2016」、「マイナビ2016」のエントリーボックスにて申込み。 ⇒右のQRコードから「リクナビ2016」、「マイナビ2016」へアクセス。 不明な点や質問は採用担当までお問い合わせ下さい。 <div style="display: flex; justify-content: space-around; align-items: center;">   </div> 【リクナビ】 https://job.rikunabi.com/2016/company/top/r202630038/ 【マイナビ】 http://job.mynavi.jp/16/pc/search/corp727/outline.html
	提出書類	履歴書（写真添付）1部、成績証明書1部、健康診断書1部 卒業見込証明書1部、推薦書（学校推薦のある方のみ）1部
	選考	書類選考 ⇒ 筆記試験（最寄本支店）⇒ 一次面接（本社）⇒ 最終面接（本社）
	連絡先（応募先）	〒107-8466 東京都港区赤坂四丁目9番9号 日本国土開発株式会社 管理本部 総務部 人事グループ 採用担当 齋藤 【電話番号】 03(5410)5710（人事直通） 【メールアドレス】 jdc.recruit@n-kokudo.co.jp

ホームページURL

<http://www.n-kokudo.co.jp>

会社概要

会社名 日本国土開発株式会社 (英訳名 JDC CORPORATION)
本社所在地 〒107-8466 東京都港区赤坂四丁目9番9号
 TEL (03) 3403-3311 (大代表) <http://www.n-kokudo.co.jp/>
代表取締役 社長 朝倉 健夫
設立 昭和26年4月10日 (1951年)
資本金 50億円
売上高 875億円 (平成25年6月1日～平成26年5月31日)
従業員数 894名 (平成26年5月現在)
有資格者数 650名 (平成26年5月現在)
支店 東京、東北、横浜、大阪、名古屋、広島、九州、シンガポール、台湾 計9支店
営業所 全国16営業所



1. 電源、交通、港湾、治山、治水、灌漑、干拓、地下資源の開発その他国土の開発に関する業務
2. 電源、交通、港湾、治山、治水、灌漑、干拓、地下資源の開発その他国土の開発の調査、計画及びこれに関連する輸出プラントの調査、設計並びにそれらのコンサルティング業務
3. 第1号の業務をなすに必要な建設用機械及び鉱山用機械その他の諸機械、器具等の製造、販売、賃貸、修理並びにその仲介に関する業務
4. 土木、建築工事に関する設計、請負及びマネージメント業務
5. 建設用資材、石材及び化学製品等の製造並びにその販売に関する業務
6. 不動産の売買、貸借、仲介、管理及び鑑定に関する業務
7. 陸上、海上運送業及び倉庫業
8. 採石法にもとづく採石業
9. レジャー施設(ゴルフ場、スキー場等)、スポーツ施設、宿泊施設の所有、貸借、経営
10. 土壌浄化、河川・湖沼・港湾の水質浄化等の環境保全及び一般廃棄物・産業廃棄物・建設副産物の収集、運搬、処理、処分、再生利用
11. 農産物の生産、加工、販売及びこれらに関するコンサルティング業務
12. 発電及び電気、熱等エネルギーの供給に関する事業
13. 前各号の事業に対する投資
14. 前各号の業務に附帯関連する一切の業務

許可・登録・免許	特定建設業者許可	国土交通大臣許可(特-24)第1000号	平成24年 5月 14日
	一級建築士事務所登録	東京都知事第4070号	平成23年 4月 15日
	建設コンサルタント登録	建25-第3060号	平成25年 3月 13日
	採石業者登録	東京都採石登録第103号	平成12年 4月 1日
	宅地建物取引業者免許	国土交通大臣(12)第1756号	平成25年 1月 24日
	環境省 指定調査機関	環2003-1-276	平成15年 1月 20日

取締役・監査役・執行役員

(平成26年9月1日現在)

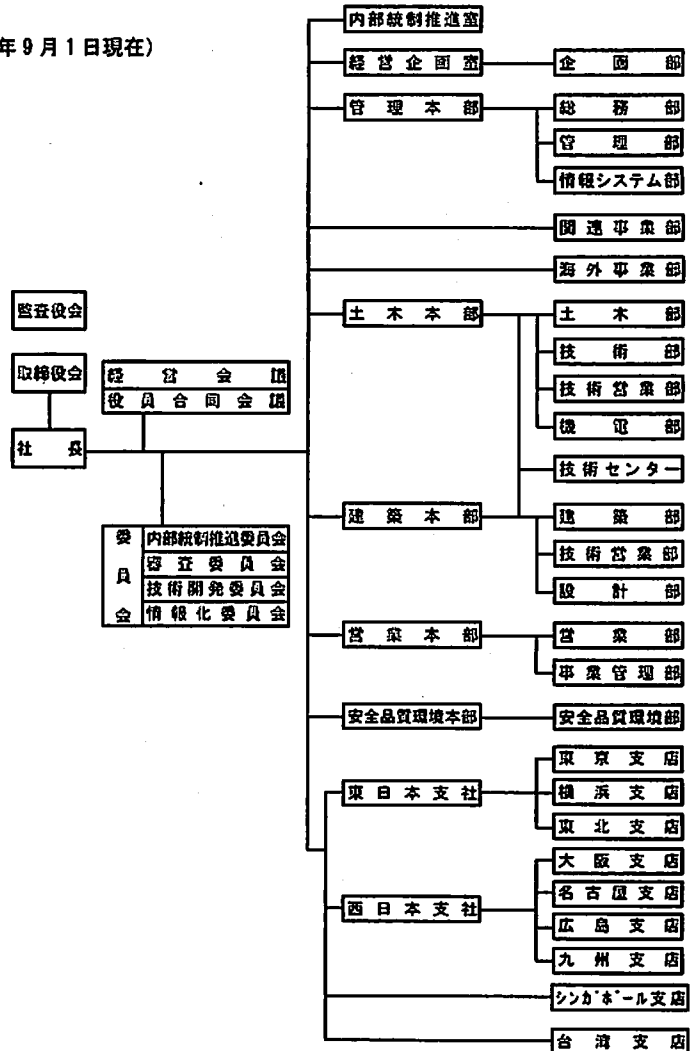
取締役 会長	工藤 睦 信
代表取締役 社長	朝倉 健夫
代表取締役 副社長	竹下 雅規
専務取締役	国分 秀信
常務取締役	山田 清
取締役 執行役員	戸谷 茂
取締役 執行役員	山本 喜裕
取締役 執行役員	上嵐 健司
取締役 執行役員	増成 公男

常勤 監査役	勝部 利一
監査役	齋藤 祐
監査役	藤本 孝

常務執行役員	土代 政行
常務執行役員	池田 文雄
常務執行役員	野村 茂生
常務執行役員	藤本 徹也
執行役員	川島 茂樹
執行役員	高田 茂
執行役員	竹内 友章
執行役員	生木 泰秀
執行役員	加賀美 喜久
執行役員	櫻田 肇
執行役員	中橋 正
執行役員	林 伊佐雄
執行役員	中島 明

組織

(平成26年9月1日現在)



本社・支社・支店・営業所一覧

●本 社	〒 107-8466	東京都港区赤坂 4-9-9	TEL (03) 3403-3311
技術センター	〒 243-0303	神奈川県愛甲郡愛川町中津 4036-1	TEL (046) 285-3339
●東日本支社	〒 107-8467	東京都港区赤坂 4-9-9	TEL (03) 3403-3151
東京支店	〒 107-8467	東京都港区赤坂 4-9-9	TEL (03) 3403-3151
札幌営業所	〒 060-0003	北海道札幌市中央区北三条西 3-1	TEL (011) 281-2041
新潟営業所	〒 950-0087	新潟県新潟市中央区東大通 1-3-1	TEL (025) 241-2011
埼玉営業所	〒 330-0845	埼玉県さいたま市大宮区仲町 2-25	TEL (048) 649-5511
千葉営業所	〒 260-8642	千葉県千葉市中央区富士見 2-22-2	TEL (043) 227-2039
水戸営業所	〒 310-0801	茨城県水戸市桜川 1-5-15	TEL (029) 224-5410
東北支店	〒 980-0013	宮城県仙台市青葉区花京院 1-1-6	TEL (022) 262-2101
青森営業所	〒 030-0813	青森県青森市松原 3-14-5	TEL (017) 721-6521
盛岡営業所	〒 020-0022	岩手県盛岡市大通 3-7-1	TEL (019) 651-3236
福島営業所	〒 960-8001	福島県福島市天神町 13-15	TEL (024) 573-2310
横浜支店	〒 231-8484	神奈川県横浜市中区花咲町 2-65-6	TEL (045) 253-0791
●西日本支社	〒 550-0005	大阪府大阪市西区西本町 1-10-10	TEL (06) 6538-7351
大阪支店	〒 550-0005	大阪府大阪市西区西本町 1-10-10	TEL (06) 6538-7351
京滋営業所	〒 604-8181	京都府京都市中京区間之町御池下ル綿屋町 520-1	TEL (075) 241-1748
神戸営業所	〒 650-0032	兵庫県神戸市中央区伊藤町 119	TEL (078) 325-2830
四国営業所	〒 760-0036	香川県高松市城東町 1-6-26	TEL (087) 851-3825
名古屋支店	〒 461-8585	愛知県名古屋市中区白壁 1-45	TEL (052) 971-8136
静岡営業所	〒 420-0034	静岡県静岡市葵区常磐町 2-3-4	TEL (054) 254-1475
三重営業所	〒 514-0004	三重県津市栄町 2-311	TEL (059) 213-9081
広島支店	〒 730-0051	広島県広島市中区大手町 2-8-1	TEL (082) 248-0571
九州支店	〒 812-0036	福岡県福岡市博多区上呉服町 10-1	TEL (092) 281-2668
熊本営業所	〒 861-8010	熊本県熊本市東区上南部 2-12-120	TEL (096) 388-3150
宮崎営業所	〒 880-0805	宮崎県宮崎市橋通東 1-12-5-1	TEL (0985) 60-7467
沖縄営業所	〒 904-1201	沖縄県国頭郡金武町金武 7905-1	TEL (098) 968-6533
シンガポール支店	100, BEACH ROAD #34-04, SHAW TOWER SINGAPORE 189702		TEL (65) 6220-5555
台湾支店	中華民國台北市中山北路 2 段 46 号元利ビル 3F		TEL (886) 2-2523-0950

連結子会社

●国土開発工業㈱	土木工事業及び建設用機械の製造・販売・賃貸
●日本アドックス㈱	土木建築リニューアル自然エネルギー事業、エポキシ製造販売、各種保険代理業
●ANION㈱	ハイドロタルサイト様物質を利用した水処理材及び添加剤等の製造・販売



●わが社の理念●

わが社はもっと豊かな社会づくりに貢献する

●経営方針●

Active

若々しい感性で新しい価値の実現に挑戦する

Creative

確かな技術と手造りの心で快適な環境を創造する

Evolution

多様な個性と生き生きとした社風で共に進化する

日本国土開発株式会社